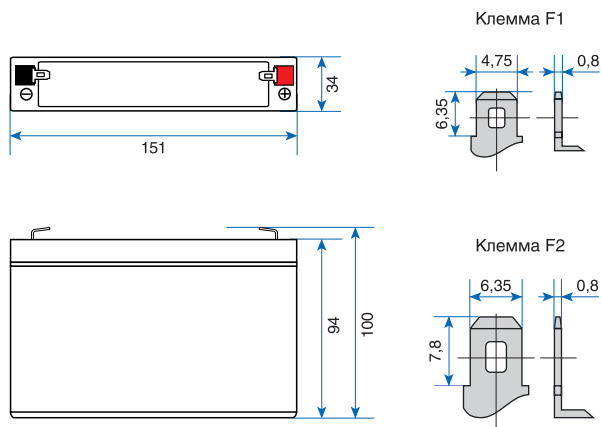
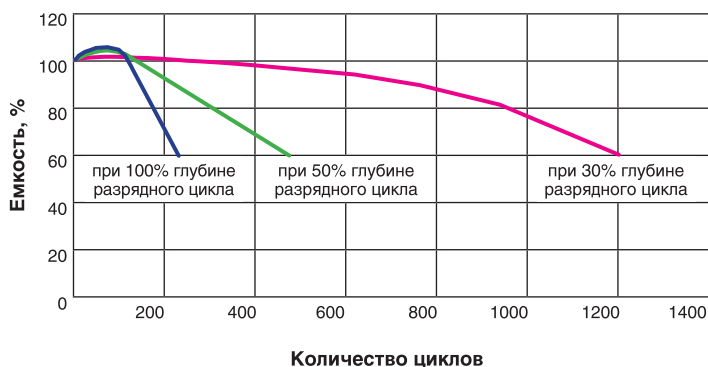


Герметичная необслуживаемая свинцово-кислотная аккумуляторная батарея с системой рекомбинации газов (AGM VRLA).



Технические характеристики		
Номинальная емкость (+25°C)	20 часовой разряд (0,45 А)	9,0 Ач
	27 минутный разряд (9,0 А)	4,05 Ач
	7 минутный разряд (27 А)	3,15 Ач
Емкость, в процентах от номинальной, в зависимости от температуры (20 часовой разряд)	+40°C	102%
	+25°C	100%
	0°C	85%
	-15°C	65%
Внутреннее сопротивление полностью заряженной батареи	+25°C	12 МОм
Саморазряд при +25°C	Остаточный заряд после 3 месяцев хранения	91%
	Остаточный заряд после 6 месяцев хранения	82%
	Остаточный заряд после 12 месяцев хранения	64%
Режим заряда (постоянное напряжение)	Циклический режим	Начальный ток заряда, не более: 2,70 А (напряжение 7,20-7,50 В)
	Непрерывный режим	Напряжение 6,75-6,90 В
Габариты	Длина	151±1 мм
	Ширина	34±1 мм
	Высота корпуса	94±1 мм
	Полная высота	100±2 мм
Материал корпуса/пластин	Пластик ABS/легированный свинец	
Вес	1,35 (±3%) кг	
Тип клемм	F1	F2
P/N	EX285851RUS	EX282953RUS
EAN	4895205122000	4895205115415

Срок службы в циклах заряд-разряд, в зависимости от глубины разряда



Разрядные характеристики полностью заряженной батареи

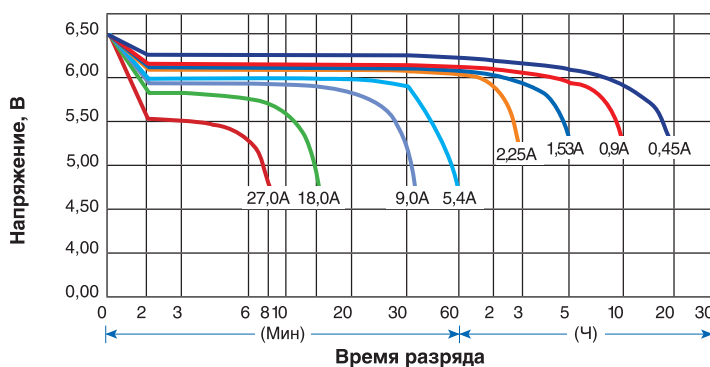


Таблица времени разряда батареи постоянным током (А) при +25°C

Остаточное напряжение	Время										
	5 мин	10 мин	15 мин	30 мин	1 ч	2 ч	3 ч	4 ч	5 ч	10 ч	20 ч
4,80 В	34,74	21,98	17,40	9,64	5,94	3,25	2,35	1,88	1,59	0,86	0,46
4,95В	33,66	21,30	16,95	9,40	5,81	3,21	2,31	1,85	1,58	0,85	0,46
5,10 В	32,13	20,36	16,32	9,15	5,67	3,18	2,28	1,83	1,56	0,85	0,46
5,25 В	30,60	19,41	15,69	8,91	5,54	3,12	2,26	1,81	1,54	0,85	0,45
5,40 В	28,93	18,27	14,79	8,58	5,37	3,05	2,20	1,76	1,49	0,82	0,44

Таблица времени разряда батареи постоянной мощностью (Вт) при +25°C

Остаточное напряжение	Время										
	5 мин	10 мин	15 мин	30 мин	1 ч	2 ч	3 ч	4 ч	5 ч	10 ч	20 ч
4,80 В	193,92	123,78	98,85	55,25	34,35	18,92	13,77	11,10	9,47	5,11	2,77
4,95В	187,96	120,02	96,33	53,88	33,58	18,71	13,56	10,95	9,36	5,09	2,76
5,10 В	179,48	114,74	92,78	52,50	32,81	18,51	13,36	10,79	9,26	5,07	2,75
5,25 В	170,99	109,45	89,23	51,13	32,04	18,20	13,26	10,69	9,15	5,06	2,69
5,40 В	161,70	103,04	84,14	49,23	31,11	17,79	12,89	10,43	8,84	4,91	2,64