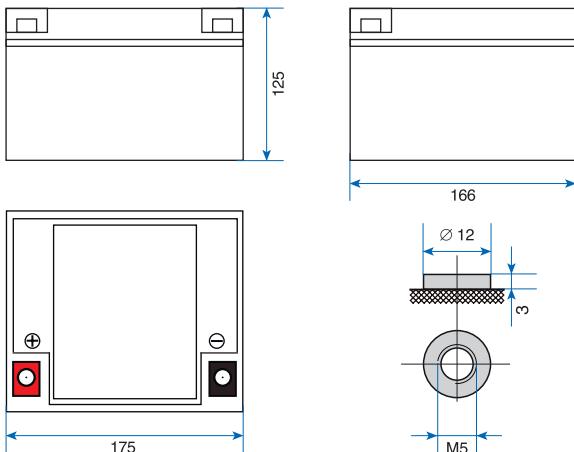




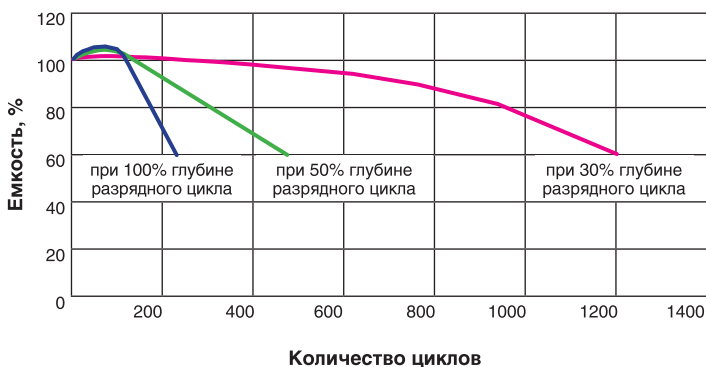
Герметичная необслуживаемая свинцово-кислотная аккумуляторная батарея с системой рекомбинации газов (AGM VRLA).

Технические характеристики

Номинальная емкость (+25°C)	20 часовой разряд (1,2 А)	26,0 Ач
	27 минутный разряд (24 А)	10,8 Ач
	7 минутный разряд (72А)	8,40 Ач
Емкость, в процентах от номинальной, в зависимости от температуры (20 часовой разряд)	+40°C	102%
	+25°C	100%
	0°C	85%
	-15°C	65%
Внутреннее сопротивление полностью заряженной батареи	+25°C	20 МОм
Саморазряд при +25°C	Остаточный заряд после 3 месяцев хранения	91%
	Остаточный заряд после 6 месяцев хранения	82%
	Остаточный заряд после 12 месяцев хранения	64%
Режим заряда (постоянное напряжение)	Циклический режим	Начальный ток заряда, не более: 7,2 А (напряжение 14,4–14,9 В)
	Непрерывный режим	Напряжение 13,5–13,8 В
Габариты	Длина	166±1 мм
	Ширина	175±1 мм
	Высота корпуса	125±1 мм
Материал корпуса/пластин	Пластик ABS/легированный свинец	
Вес	7,4 (±3%) кг	
Тип клемм	Под болт М5	
P/N	EX282970RUS	
EAN	4895205115583	



Срок службы в циклах заряд-разряд, в зависимости от глубины разряда



Разрядные характеристики полностью заряженной батареи

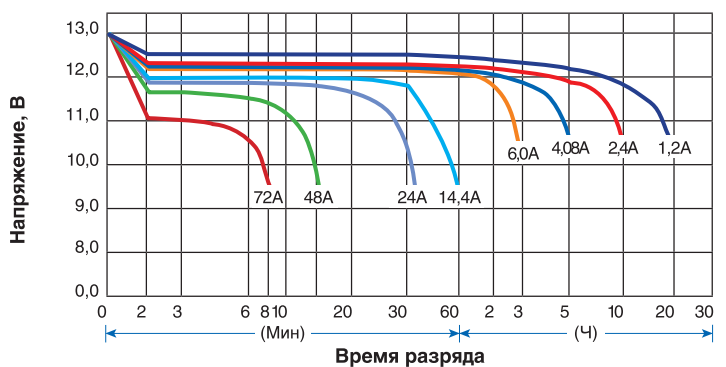


Таблица времени разряда батареи постоянным током (А) при +25°C

Остаточное напряжение	Время										
	5 мин	10 мин	15 мин	30 мин	1 ч	2 ч	3 ч	4 ч	5 ч	10 ч	20 ч
9,60 В	92,64	58,61	46,39	25,70	15,84	8,66	6,26	5,02	4,25	2,28	1,24
9,90 В	89,76	56,81	45,19	25,06	15,48	8,57	6,17	4,94	4,20	2,28	1,23
10,20 В	85,68	54,29	43,51	24,41	15,12	8,47	6,07	4,87	4,15	2,27	1,23
10,50 В	81,60	51,77	41,83	23,76	14,76	8,33	6,02	4,82	4,10	2,26	1,20
10,80 В	77,14	48,72	39,43	22,87	14,33	8,14	5,86	4,70	3,96	2,19	1,18

Таблица времени разряда батареи постоянной мощностью (Вт) при +25°C

Остаточное напряжение	Время										
	5 мин	10 мин	15 мин	30 мин	1 ч	2 ч	3 ч	4 ч	5 ч	10 ч	20 ч
9,60 В	1034,23	660,16	527,20	294,67	183,17	100,88	73,44	59,21	50,48	27,23	14,79
9,90 В	1002,44	640,11	513,74	287,34	179,07	99,80	72,34	58,38	49,93	27,14	14,74
10,20 В	957,22	611,93	494,82	280,01	174,97	98,72	71,24	57,55	49,38	27,06	14,69
10,50 В	911,96	583,74	475,88	272,67	170,86	97,07	70,70	57,00	48,82	26,98	14,35
10,80 В	862,38	549,56	448,74	262,57	165,92	94,87	68,75	55,60	47,12	26,19	14,06