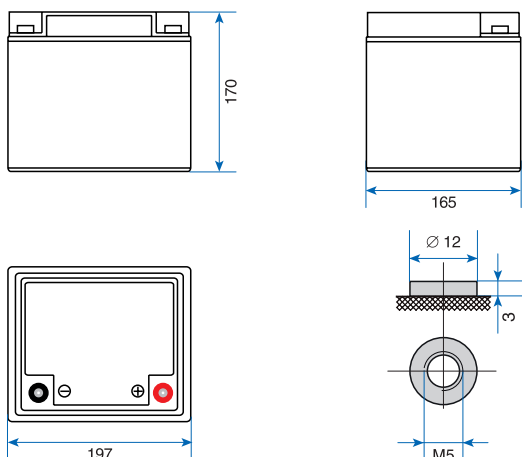




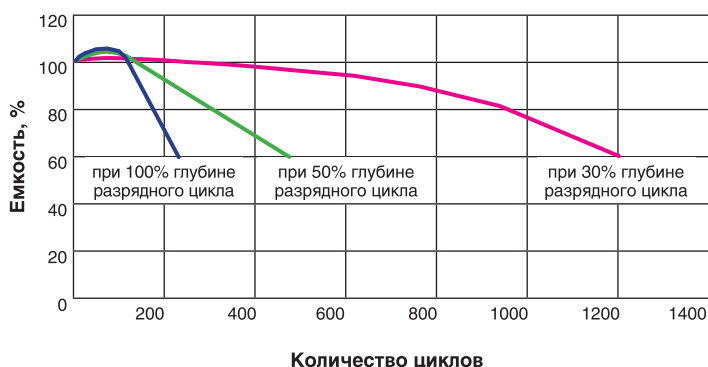
Герметичная необслуживаемая свинцово-кислотная аккумуляторная батарея с системой рекомбинации газов (AGM VRLA).

### Технические характеристики

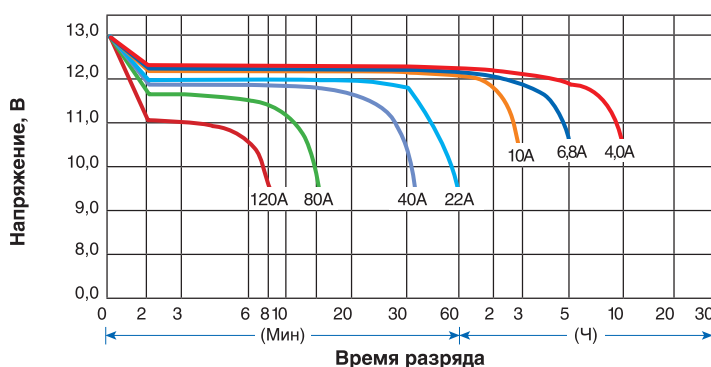
Номинальная емкость (+25°C)	10 часовой разряд (4,0 А)	40,0 Ач
	5 часовой разряд (6,8 А)	34,0 Ач
	1 часовой разряд (22,0 А)	24,0 Ач
Емкость, в процентах от номинальной, в зависимости от температуры (20 часовой разряд)	+40°C	102%
	+25°C	100%
	0°C	85%
	-15°C	65%
Внутреннее сопротивление полностью заряженной батареи	+25°C	12 МОм
Саморазряд при +25°C	Остаточный заряд после 3 месяцев хранения	91%
	Остаточный заряд после 6 месяцев хранения	82%
	Остаточный заряд после 12 месяцев хранения	64%
Режим заряда (постоянное напряжение)	Циклический режим	Начальный ток заряда, не более: 10,0 А (напряжение 14,4–14,9 В)
	Непрерывный режим	Напряжение 13,5–13,8 В
Габариты	Длина	197±1 мм
	Ширина	165±1 мм
	Высота корпуса	170±1 мм
Материал корпуса/пластин	Пластик ABS/легированный свинец	
Вес	13,6 (±3%) кг	
Тип клемм	Под болт М5	
P/N	EX282976RUS	
EAN	4895205115644	



### Срок службы в циклах заряд-разряд, в зависимости от глубины разряда



### Разрядные характеристики полностью заряженной батареи



### Таблица времени разряда батареи постоянным током (А) при +25°C

Остаточное напряжение	Время										
	5 мин	10 мин	15 мин	30 мин	1 ч	2 ч	3 ч	4 ч	5 ч	10 ч	20 ч
9,60 В	84	66	40,0	24,8	14,6	10,2	8,4	7,1	4,9	4,1	2,1
9,90 В	81,6	64,4	39,2	24,4	14,5	10,2	8,3	7,1	4,9	4,1	2,1
10,20 В	78	62	38,0	23,8	14,4	10,1	8,2	7,0	4,8	4,0	2,1
10,50 В	75	60	37,1	23,2	14,2	10	8,2	7,0	4,8	4,0	2,1
10,80 В	70	57	35,7	22,6	13,8	9,7	8,0	6,8	4,6	4,0	2,1

### Таблица времени разряда батареи постоянной мощностью (Вт) при +25°C

Остаточное напряжение	Время										
	5 мин	10 мин	15 мин	30 мин	1 ч	2 ч	3 ч	4 ч	5 ч	10 ч	20 ч
9,60 В	898	721	446	281	168	119	98	84	58	48,2	25,6
9,90 В	876	706	439	278	167	119	98	84	58	48,4	25,5
10,20 В	840	683	427	272	167	118	97	83	57	48,0	25,5
10,50 В	808	663	418	266	165	117	97	83	57	48,0	25,4
10,80 В	762	630	404	260	161	114	94	81	55	47,6	25,2